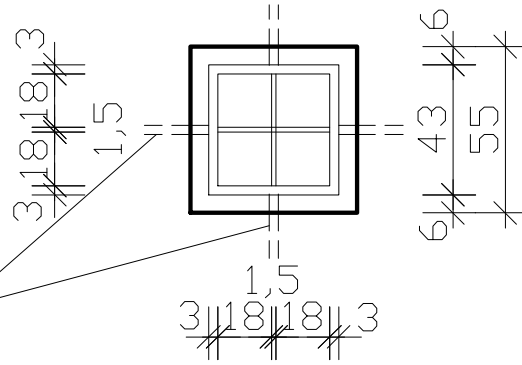
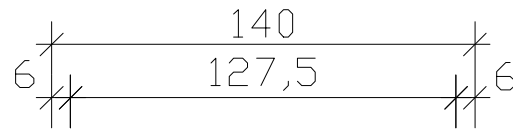
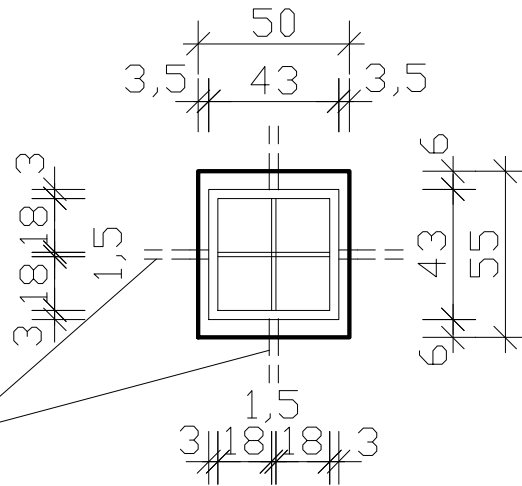


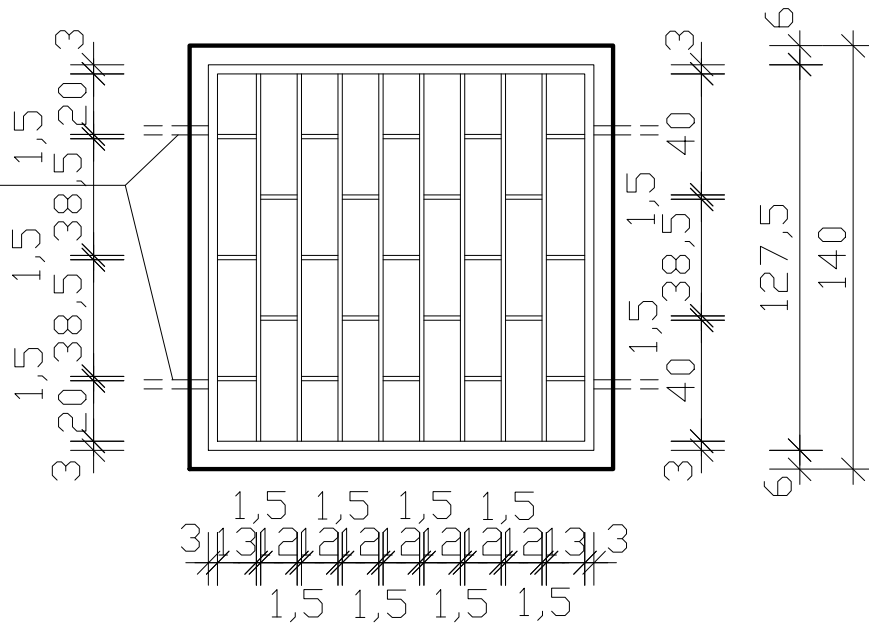
MOCOWANIE



MOCOWANIE



MOCOWANIE



SCHEMAT KRAT OKIENNYCH		Skala: 1:25
Pomieszczenia biurowe Lubsza , dz.nr 440/1		Nr rys.: A/2
Branża: ARCHITEKTURA		Data: 11.2008
Projektował: Leszek Pastuszka	183/94/DP	
Dpracował:		