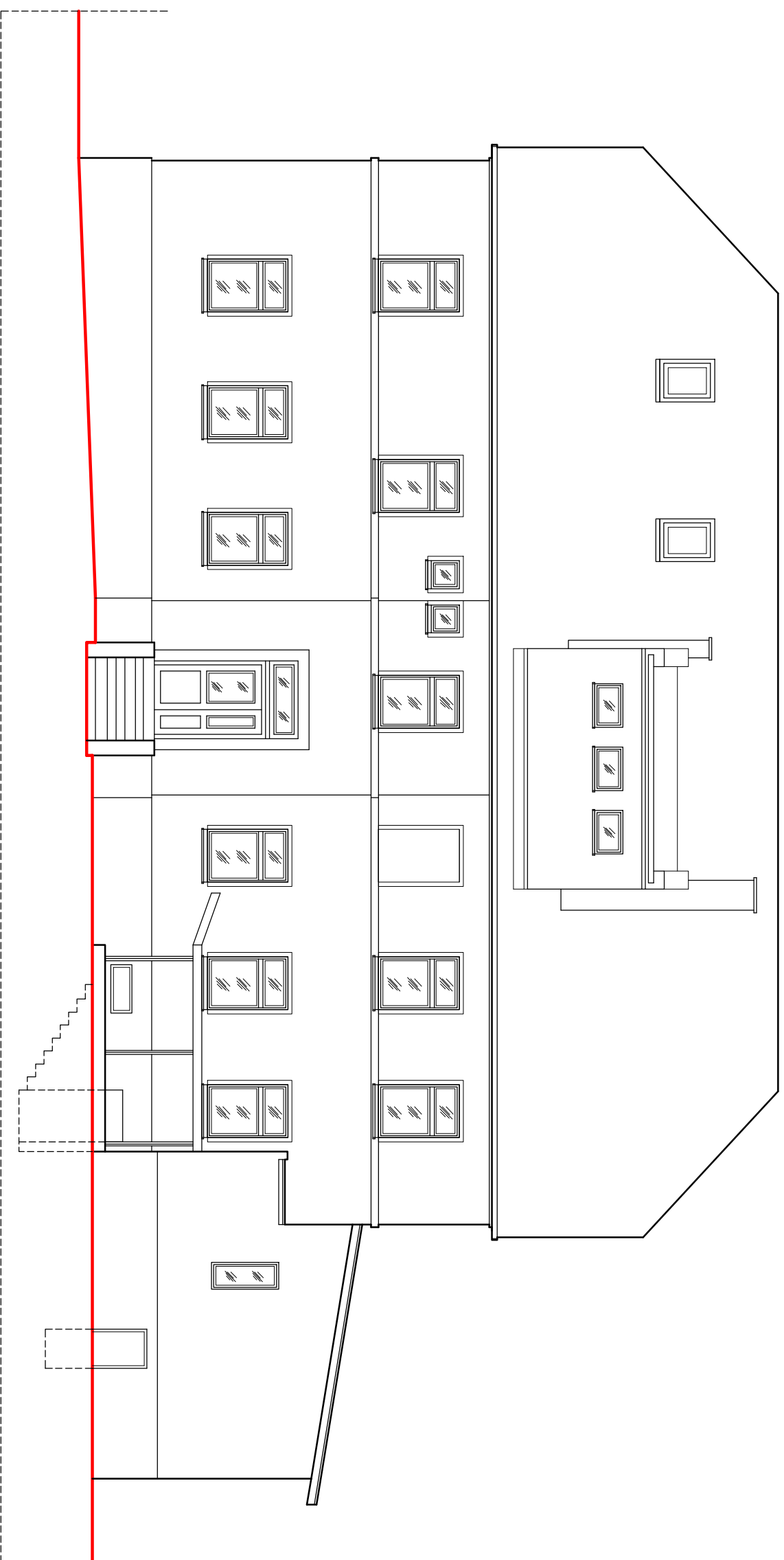
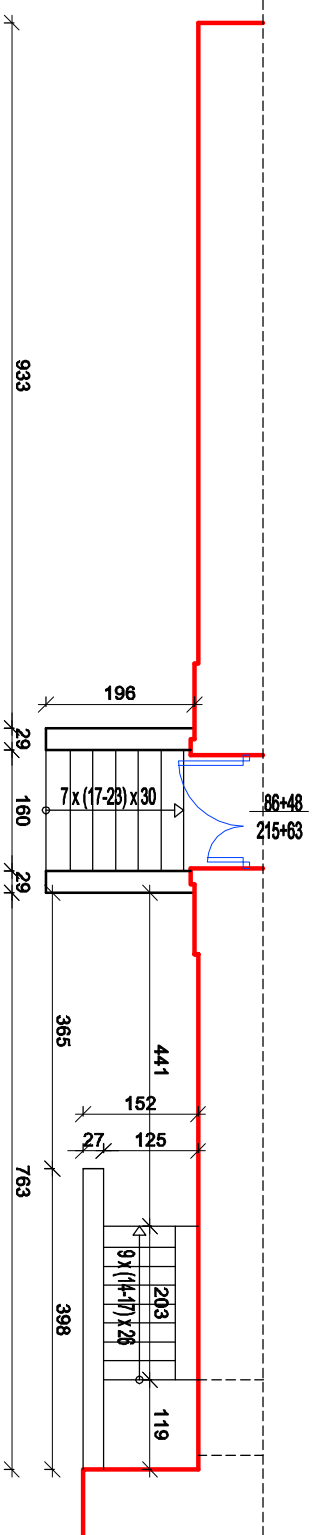


INWENTARYZACJA ELEWACJA TYLNA skala: 1:100



INWENTARYZACJA RZUT PRZYZIEMIA skala: 1:100



JEDNOSTKA PROJEKTOWA: Biurowie Projektowe "My Plan" Robert Lukiewicz ul. Słowackiego 23/3, 49-300 BRZEŃG tel. +48 505052780	INWESTOR: GMINA LUBSZA ul. Brzeska 16 49-313 Lubsza	BRANŻA: architektura, konstr.,
NAZWA INWESTYCJI: ROZBUDOWA SCHODÓW ZEWNĘTRZNYCH I BUDOWA NOWYCH DRĄŻ BUDOWA PLATFORMY DLA NIEPEŁNOSPRAWNYCH		
LOKALIZACJA: LUBSZA, ul. Brzeska 16, dz. nr 277		DATA: Październik 2021r.
NAZWA RYSUNKU: WIDOK ELEWACJI I FRAGMENT RZUTU PRZYZIEMIA - inwentaryzacja	PDDPIS:	SKALA: 1:100
PROJEKTOWAŁ: /ARCHITEKTURA/ mgr inż. arch. Katarzyna Konczyło-Widerna upr. nr 08/DPDK/2009		NUMER RYSUNKU 1/1
PROJEKTOWAŁ: /KONSTRUKCJA/ mgr inż. Robert Lukiewicz upr. nr DPL/0534/PV/DK/09		